

# ***INSTRUKCJA OBSŁUGI I UŻYTKOWANIA OKAPU typu WK-4***



## ***WYPRODUKOWANO PRZEZ:***

***Przedsiębiorstwo Produkcyjno-Handlowe  
“AKPO” Spółka Jawna  
05-080 Izabelin-Laski; ul. Łąkowa 9  
[www.akpo.pl](http://www.akpo.pl)***

***Zakład:  
06-430 Sońsk; ul. Ciechanowska 26  
Tel. (0-23) 671-34-70  
Fax. (0-23) 671-34-72***

## **SZANOWNI PAŃSTWO**

Serdecznie gratulujemy Państwu dokonania trafnego wyboru. Nasze urządzenia projektowane i wykonywane są z myślą o spełnieniu Państwa oczekiwań i z pewnością będą stanowić część nowoczesnie wyposażonego gospodarstwa domowego. Jesteśmy przekonani, że nowoczesne, funkcjonalne i praktyczne urządzenia, wyprodukowane z najwyższej jakości materiałów, spełnią wszystkie Państwa wymagania.

Przed przystąpieniem do montażu i użytkowania zakupionego okapu prosimy o dokładne zapoznanie się z treścią niniejszej instrukcji, a także zawartych w niej reguł bezpieczeństwa użytkowania. Życzymy satysfakcji i zadowolenia z wyboru okapu naszej firmy.

**AKPO**

# SPIS TREŚCI

1. INFORMACJE OGÓLNE	3
2. PARAMETRY TECHNICZNE	4
3. INSTALACJA	4
3.1 USTAWIENIE TRYBU PRACY OKAPU	4
3.2 PODŁĄCZENIE ELEKTRYCZNE	5
4. MONTAŻ	5
4.1 CZĘŚCI SKŁADOWE DO MONTAŻU	6
4.2 MONTAŻ KORPUSU OKAPU (LUNA ECO i NEVA ECO rozdział 4.4 i 4.5)	7
4.3 MONTAŻ RUR OSŁANIAJĄCYCH	7
4.4 MONTAŻ OKAPU LUNA ECO	8
4.5 MONTAŻ OKAPU NEVA ECO	9
4.6 MONTAŻ SZYBY	9
5. OBSŁUGA	10
5.1 PANEL STEROWANIA	10
6. CZYSZCZENIE I KONSERWACJA	10
6.1 FILTR ALUMINIOWY	11
6.2 FILTR WĘGLOWY	11
6.3 OŚWIETLENIE	12
6.4 CZYSZCZENIE	12

## 1. INFORMACJE OGÓLNE

Okap kuchenny typu WK-4 został zaprojektowany do usuwania oparów kuchennych w trybie wyciągowym (przewody poprowadzone na zewnątrz) lub w trybie pochłaniacza (obieg wewnętrzny). Jest przeznaczony do mocowania nad gazową lub elektryczną płytą grzewczą. Posiada niezależne oświetlenie oraz turbinę wyciągową z możliwością ustawienia jednej z trzech prędkości obrotowych.

### **UWAGA:**

Prosimy zachować dowód zakupu wraz z podstemplowaną kartą gwarancyjną w celu ewentualnej reklamacji. Bez tych dokumentów gwarancja jest nieważna.

Producent zrzeka się odpowiedzialności za uszkodzenia i obrażenia powstałe wskutek montażu i użytkowania niezgodnego z instrukcją obsługi zawartą w niniejszym tekście.

## 2. PARAMETRY TECHNICZNE

CECHY CHARAKTRYSTYCZNE	TYP: WK-4
Napięcie znamionowe	230V-50Hz
Moc ogólna	210 W (LUNA ECO – 245 W, RUSTICA i RUSTICA NOVA – 176 W Nero – 170 W)
Moc silnika	140 W ( 100 W w okapie Nero)
Moc oświetlenia	2 x 35 W (LUNA ECO – 3 x 35 W, RUSTICA i RUSTICA NOVA – 2 x 18W )
Wydajność max.	420 m <sup>3</sup> /h (320 m <sup>3</sup> /h w okapie Nero)
Sprzęt klasy	drugiej
Rodzaj pracy	Ciągła, pod nadzorem

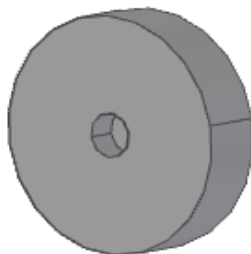
## 3. INSTALACJA

### 3.1 USTAWIENIE TRYBU PRACY OKAPU

Okap typu WK-4 może pracować w dwóch trybach:

1)Wyciągu (Rys.2a) - odprowadzenie powietrza na zewnątrz budynku poprzez połączenie okapu sztywną rurą z tworzywa sztucznego Ø120mm z kanałem wentylacyjnym lub w okapach Nero 50/60 sztywną rurą z tworzywa sztucznego Ø100mm z kanałem wentylacyjnym z zastosowaniem redukcji lub za pomocą rurek i kształtek o przekroju kwadratowym.

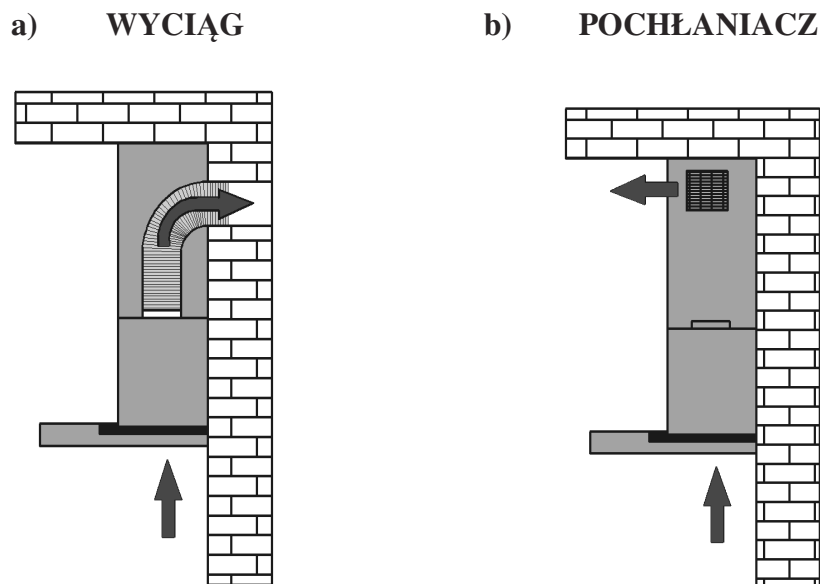
2)Pochłaniacza (Rys.2b) - obieg wewnętrzny powietrza, przy użyciu filtrów węglowych (Rys.1).



Rys.1

Przy obiegu wewnętrznym konieczne jest zamontowanie filtrów węglowych (Rys.1). Oczyszczone powietrze przez filtry powraca do obiegu otworem wylotowym.

Filtry węglowe należy wymieniać nie rzadziej niż raz na 3 miesiące (w zależności od intensywności gotowania).



Rys.2

### **UWAGA:**

Powietrze z okapu nie powinno być odprowadzane do kanału kominowego służącego do odprowadzania spalin z przyrządów spalających gaz lub inne paliwa.

### **3.2 PODŁĄCZENIE ELEKTRYCZNE**

Przed podłączeniem okapu do prądu należy sprawdzić, czy napięcie i częstotliwość prądu zasilającego odpowiada danym podanym na tabliczce znamionowej urządzenia. Okap musi być podłączony do łatwo dostępnego gniazdka. Niedopuszczalne jest usuwanie wtyczki i podłączanie na stałe okapu do zasilania. Okap należy podłączyć do zasilania po niniejszym montażu.

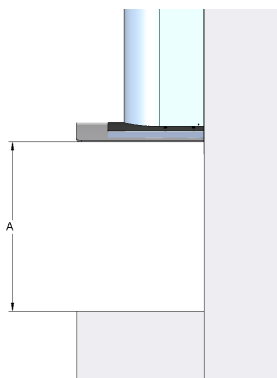
## **4. MONTAŻ**

Odległość „A” pomiędzy najniższą częścią okapu nadkuchennego a powierzchnią podtrzymującą naczynia do przyrządzania potraw powinna wynosić min. 65 cm dla kuchni gazowej (Rys.3).

W czasie prac montażowych należy przestrzegać obowiązujących przepisów dotyczących odprowadzania powietrza.

Gdy okap nadkuchenny jest używany w tym samym czasie co przyrządy spalające gaz lub inne paliwa, pomieszczenie powinno być odpowiednio wentylowane.

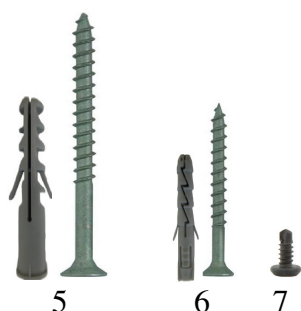
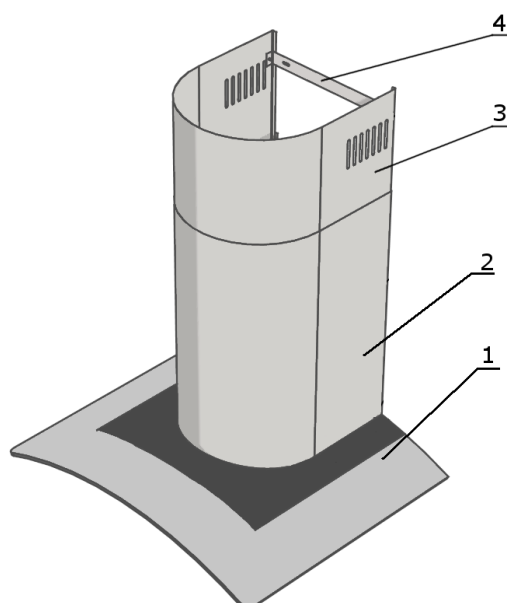
W celu uzyskania optymalnego odprowadzenia powietrza należy stosować sztywny przewód z tworzywa sztucznego o przekroju min. 120 mm lub w okapach Nero 50/60 sztywną rurą z tworzywa sztucznego Ø100mm z zastosowaniem redukcji lub rureki i kształtki o przekroju kwadratowym.



Rys. 3

#### 4.1 CZĘŚCI SKŁADOWE DO MONTAŻU:

- 1- korpus okapu
- 2- maskownica dolna
- 3- maskownica teleskopowa górna
- 4- listwa montażowa do maskownicy
- 5- dwa kołki rozporowe 10x50 mm z wkrętami
- 6- dwa kołki rozporowe 5x25 mm z wkrętami
- 7- dwa wkręty 3,9x6,5 mm



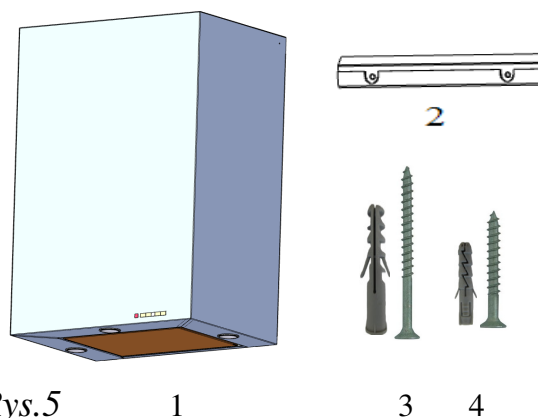
Rys.4

#### Wyjątek stanowią okapy:

LUNA ECO, NEVA ECO, RUSTICA 90 i RUSTICA NOVA 90 zarówno w częściach składowych, jak i w sposobie montażu.

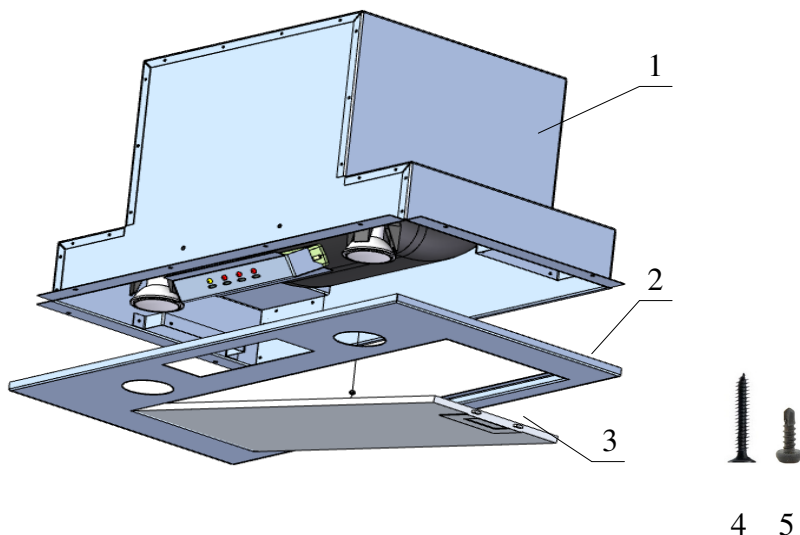
RUSTICA 90 i RUSTICA NOVA 90 - nie posiadają maskownicy teleskopowej górnej. LUNA ECO (Rys.5) i NEVA ECO (Rys.6) – posiadają inną budowę i części składowe do montażu.

- 1- korpus z zespoloną maskownicą
- 2- dwie blaszki do zawieszenia okapu
- 3- dwa kołki rozporowe 10x50 z wkrętami
- 4- cztery kołki rozporowe 5x25 z wkrętami



Rys.5

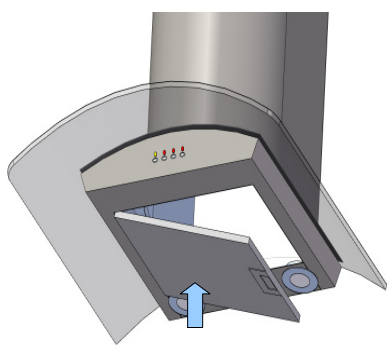
1. korpus okapu
2. maskownica
3. filtr tłuszczowy
4. osiem wkrętów 3x12
5. cztery wkręty 3,9x6,5



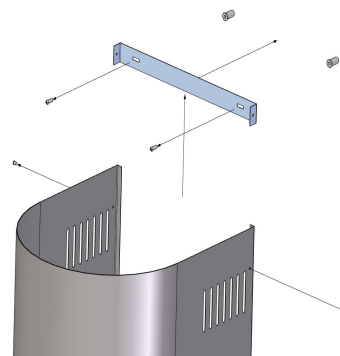
Rys.6

## 4.2 MONTAŻ KORPUSU OKAPU (LUNA ECO i NEVA ECO rozdział 4.4 i 4.5)

- Zdemontować aluminiowy filtr tłuszczowy (rys.7)  
(w okapach: BOREAS ECO, CIRRUS ECO i LUNA ECO najpierw zdjąć osłonę filtra tłuszczowego)
- Przyłożyć obudowę okapu do ściany zachowując minimalną odległość 65 cm od dolnej krawędzi okapu do powierzchni podtrzymującej naczynia do przyrządzania potraw na płycie kuchennej (rys.3)
- Zaznaczyć na ścianie rozstaw otworów montażowych korpusu okapu,
- Wywiercić zaznaczone na ścianie otwory używając wiertła o średnicy odpowiadającej załączonym kołkom rozporowym wraz z wkrętami (5) (rys.4), wbić kołki, a następnie przykręcić do ściany obudowę okapu
- Zamontować filtr tłuszczowy (rys.7).



Rys.7



Rys.8

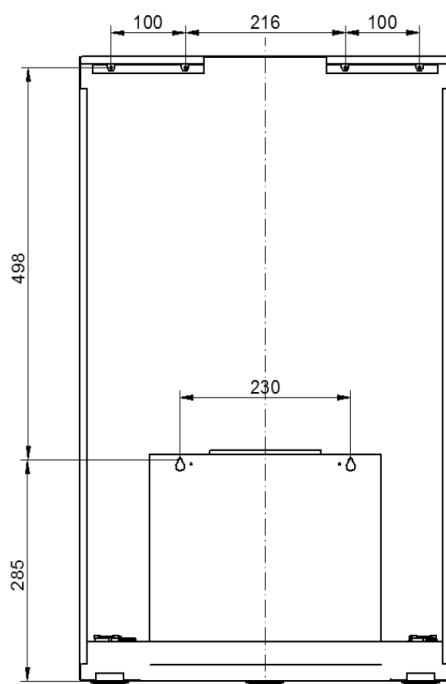
## 4.3 MONTAŻ RUR OSŁANIAJĄCYCH (LUNA ECO i NEVA ECO niepotrzebne)

- Na przymocowany do ściany okap włożyć rury osłonowe (2) i (3) (rys.4)
- Wysunąć wewnętrzną rurę (3) na żądaną wysokość
- Zaznaczyć na ścianie położenie otworów znajdujących się w wewnętrznej rurze osłonowej (3) w celu właściwego usytuowania wysokości montażu wspornika (4)

- Przyłożyć wspornik (4) na zaznaczonej wysokości i zaznaczyć otwory do montażu
- Wywiercić na ścianie otwory używając wiertła o średnicy odpowiadającej załączonym kołkom rozporowym (6). Zamocować na ścianie wspornik (4) na zaznaczonej wysokości
- Wysunąć wewnętrzną maskownicę (3) i połączyć wkrętami (7) ze wspornikiem (4). (Rys.4 i Rys.8)

#### 4.4 MONTAŻ OKAPU LUNA ECO

- Przyłożyć obudowę okapu (1) (Rys.5) do ściany zachowując minimalną odległość 65 cm od dolnej krawędzi okapu do powierzchni podtrzymującej naczynia do przyrządzania potraw na płycie kuchennej (rys.3)
- Od dolnej krawędzi okapu odmierzyć 285 mm w górę
- Na odmierzonej wysokości odmierzyć 115 mm w lewą i prawą stronę od osi okapu i zaznaczyć na ścianie położenie otworów
- Wywiercić zaznaczone na ścianie otwory używając wiertła o średnicy odpowiadającej załączonym kołkom rozporowym wraz z wkrętami (3) (Rys.5), wbić kołki, a następnie wkręcić wkręty na głębokość ok. 1 cm od ściany w celu zawieszenia okapu
- Odmierzyć 498 mm w górę od zaznaczonych otworów na ścianie
- Na odmierzonej wysokości odmierzyć 108 mm w lewą i prawą stronę od osi okapu i zaznaczyć na ścianie położenie otworów
- Od zaznaczonych otworów odmierzyć 100 mm w lewą stronę po lewej stronie osi i w prawą stronę po prawej stronie osi i zaznaczyć otwory
- Wywiercić zaznaczone na ścianie otwory używając wiertła o średnicy odpowiadającej załączonym kołkom rozporowym wraz z wkrętami (4) (rys.5), wbić kołki, a następnie przykręcić do ściany blaszki (2) do zawieszenia okapu. Rozstaw otworów (patrz rys.9)

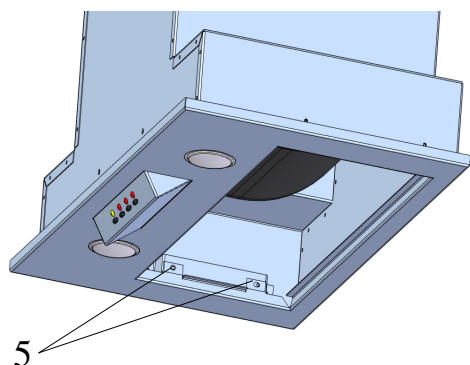


Rys.9

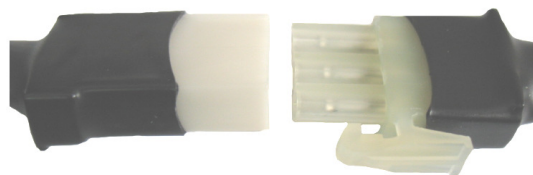


## 4.5 MONTAŻ OKAPU NEVA ECO

- Zdemontować aluminiowy filtr tłuszczowy (3) (Rys.6)
- Odłączyć przewód łączący panel sterowania z turbiną okapu (Rys.11)
- Odkręcić od wewnętrznej strony cztery wkręty (5) (dwa z lewej i dwa z prawej strony) w celu zdjęcia maskownicy z korpusu okapu i odsłonięcia otworów do przykręcenia korpusu do szafki (Rys.6 i Rys.10)
- Po zdjęciu maskownicy przykręcić korpus okapu do szafki ośmioma wkrętami (4) (Rys.6) zachowując minimalną odległość 65 cm od dolnej krawędzi okapu do powierzchni podtrzymującej naczynia do przyrządzania potraw na płycie kuchennej (rys.3)
- Przykręcić maskownicę do korpusu okapu czterema wkrętami (5) od wewnętrznej strony (Rys.6 i Rys.10)
- Podłączyć przewód łączący panel sterowania z turbiną okapu (Rys.11)
- Zamontować aluminiowy filtr tłuszczowy (3) (Rys.6).



Rys. 10

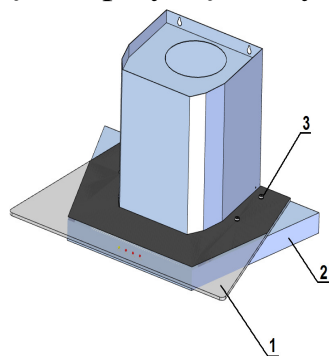


Rys. 11

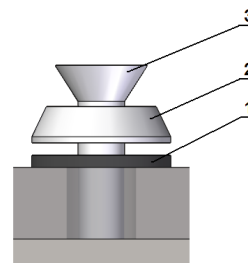
## 4.6 MONTAŻ SZYBY

Tylko okapy – PASAT ECO, MIRAGE ECO, LARGO ECO, ZEFIR ECO, NOTOS ECO, CIRRUS ECO, BOREAS ECO.

Przed zamontowaniem rur osłaniających ostrożnie nałożyć szybę (1) od góry na korpus okapu (2) i przymocować do korpusu okapu za pomocą śrub (3) M4x20 (Rys.12) Podczas mocowania na śrubę M4x20 (3) założyć podkładkę stożkową (2) a następnie uszczelkę gumową (1) i przykręcić szybę do korpusu okapu (Rys.13)



Rys.12

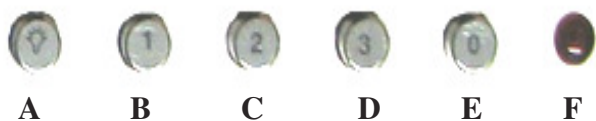


Rys.13

## 5. OBSŁUGA

### 5.1 PANEL STEROWANIA

Okapy z rodziny WK-4 są wyposażone w sterowanie mechaniczne bez wyświetlacza.



Rys.14



Rys.15

Działanie okapu może być kontrolowane za pomocą przełącznika guzikowego (Rys.14) dla wszystkich okapów WK-4 z wyjątkiem RUSTICA, RUSTICA NOVA i RUSTICA ECO. Okapy typu RUSTICA, RUSTICA NOVA RUSTICA ECO posiadają sterowanie suwakowe (Rys.15).

Sterowanie (Rys.14):

- A – włączanie i wyłączanie oświetlenia
- B – włączanie I prędkości pracy turbiny
- C – włączanie II prędkości pracy turbiny
- D – włączanie III prędkości pracy turbiny
- E – wyłączanie pracy turbiny
- F – lampka sygnalizująca pracę turbiny

Sterowanie (Rys.15):

- A – lampka sygnalizująca pracę turbiny
- B – włączanie i wyłączanie oświetlenia
- C – włączanie i wyłączanie I, II, III prędkości pracy turbiny

#### **Prędkości turbiny**

Prędkości najniższą (I) i średnią (II) stosuje się przy normalnych warunkach oraz małym natężeniu oparów, natomiast prędkość najwyższą (III) stosować przy dużym stężeniu oparów kuchennych, np. podczas smażenia. Należy zwrócić uwagę na to, aby uruchomić okap w momencie rozpoczęcia gotowania. Wpływa to korzystnie na efektywność pracy okapu.

## 6. CZYSZCZENIE I KONSERWACJA

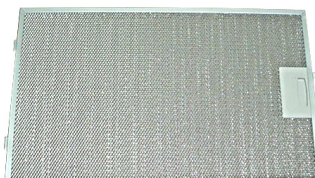
Regularna konserwacja i czyszczenie zapewni dobre właściwości użytkowe i niezawodność, jednocześnie przedłużając żywotność okapu. Należy zwracać szczególną uwagę, aby filtry tłuszczowe i filtry z węglem aktywnym były wymieniane zgodnie z zaleceniami producenta.

## 6.1 FILTR ALUMINIOWY

Filtr aluminiowy (Rys.16) należy czyścić w zależności od intensywności gotowania minimum raz w miesiącu. W celu wyczyszczenia filtra aluminiowego należy go wymontować i umyć ciepłą wodą z dodatkiem środków rozpuszczających tłuszcz lub w zmywarce do naczyń, ustawiając go pionowo.

Przy czyszczeniu filtra aluminiowego należy zwrócić uwagę na to, aby nie uszkodzić siatki. Po opłukaniu i wysuszeniu należy ponownie zamontować filtr w okapie.

Gdy filtr aluminiowy nie jest regularnie czyszczony, zużywa się szybciej i okap traci na wydajności.



Rys.16

## 6.2 FILTR WĘGLOWY

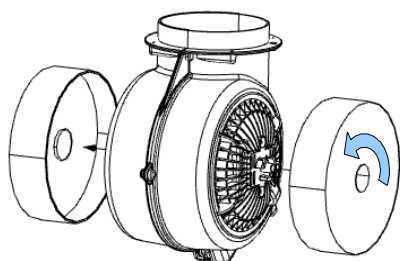
W trybie pracy jako pochłaniacz filtry węglowe pochłaniają zapachy związane z gotowaniem. Okap został tak zaprojektowany, aby można było zamocować dwa filtry węglowe po obu stronach turbiny (w przypadku okapu Nero w jeden filtr węglowy rys.18). Filtry węglowe nie nadają się do mycia ani do regeneracji i powinny być wymieniane nie rzadziej niż raz na 3 miesiące lub częściej w przypadku intensywnego korzystania z okapu.

### Wymiana filtra węglowego

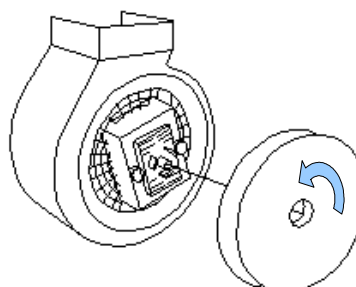
1. Wyłączyć okap z sieci prądu elektrycznego,
2. Wyjąć filtry tłuszczowe (w okapach: BOREAS ECO, CIRRUS ECO i LUNA ECO – najpierw zdjąć osłonę filtra tłuszczowego),
3. Zdjąć filtr węglowy, znajdujący się wewnątrz okapu na obudowie silnika, po obu jego stronach (Rys.17), (w przypadku okapu Nero jeden filtr z przodu rys.18), poprzez jego przekręcenie w kierunku przeciwnym do kierunku ruchu wskazówek zegara,
4. Postępując odwrotnie do pkt 3, należy nałożyć nowy filtr na obudowę turbiny silnika i dla zabezpieczenia przed zsunięciem się, przekręcić go.
- 5.

### **UWAGA:**

Należy zawsze pamiętać, żeby wymienić dwa filtry w tym samym czasie.



Rys.17



Rys.18

## 6.3 OŚWIETLENIE

Instalacja oświetleniowa może składać się z dwóch lub trzech (w modelu LUNA ECO) halogenów o mocy 35W każdy (Rys.19) lub z dwóch żarówek o mocy 18 W każda (Rys.20) w modelach RUSTICA, RUSTICA NOVA i RUSTICA ECO.



Rys.19



Rys.20

### Wymiana żarówek

W celu dokonania wymiany żarówki halogenowej (Rys.19) należy:

1. Wyłączyć okap z sieci prądu elektrycznego,
2. Docisnąć żarówkę i obrócić ją o ok 45° w kierunku przeciwnym do ruchu wskazówek zegara,
4. Wyjąć zużyтую żarówkę,
5. Włożyć nową żarówkę ( patrz tabliczka znamionowa) postępując w sposób odwrotny,
7. Włączyć okap do sieci prądu elektrycznego.

**W celu dokonania wymiany zwykłej żarówki (Rys.20) w okapach RUSTICA, RUSTICA NOVA i RUSTICA ECO należy:**

1. Wyłączyć okap z sieci elektrycznej,
2. Otworzyć osłony z filtrami tłuszczu,
3. Od wewnętrznej strony korpusu okapu wykręcić zużyтую żarówkę,
4. Wkręcić nową żarówkę ( patrz tabliczka znamionowa),
5. Założyć filtry tłuszczowe,
6. Włączyć okap do sieci prądu elektrycznego.

## 6.4 CZYSZCZENIE

Przed czyszczeniem należy odłączyć kabel zasilający z gniazdka prądowego. Do czyszczenia okapu z zewnątrz należy używać wilgotnej szmatki z nieżrącym środkiem czyszczącym.

## **UWAGA:**

- 1. Jeżeli czyszczenie i konserwacja nie jest wykonywana zgodnie z instrukcją, istnieje ryzyko pożaru.**
- 2. W przypadku użytkowania kuchenki gazowej nie wolno pozostawiać odkrytego płomienia.**
- 3. Sprzęt nie jest przeznaczony do użytkowania przez osoby (w tym dzieci) o ograniczonej zdolności fizycznej, czuciowej lub psychicznej.**
- 4. Sprzęt nie jest przeznaczony do zabawy dla dzieci.**
- 5. Powietrze z okapu nie powinno być odprowadzane do kanału kominowego służącego do odprowadzania spalin z urządzeń spalających gaz lub inne paliwa.**
- 6. Jeżeli przewód zasilający nieodłączalny ulegnie uszkodzeniu, to powinien on być zastąpiony specjalnym przewodem lub zespołem dostępnym u wytwórcy lub specjalnym zakładzie naprawczym.**
- 7. Producent nie ponosi odpowiedzialności z powodu nieprzestrzegania przepisów dotyczących instalacji i konserwacji oraz nieprawidłowej obsługi okapu.**

## **OSTRZEŻENIE:**

**Dostępne części mogą stać się gorące podczas gotowania na kuchni.**



# WARUNKI GWARANCJI

1. PPH AKPO udziela gwarancji na sprawne działanie urządzenia.
2. Warunkiem uznania gwarancji jest okazanie przez Nabywcę oryginalnego dowodu zakupu.
3. Gwarancja obowiązuje wyłącznie na terenie Rzeczypospolitej Polskiej.
4. Stwierdzone w okresie gwarancji wady lub uszkodzenia sprzętu, zostaną bezpłatnie usunięte w terminie:
  - 14 dni roboczych od daty dostarczenia sprzętu do punktu serwisowego przez Nabywcę towaru
  - 21 dni roboczych od daty zgłoszenia reklamacji, gdy uszkodzenie zostało zgłoszone telefonicznie na ogólnopolski numer serwisowy
  - 30 dni roboczych od daty zgłoszenia reklamacji przez sklep, w którym dokonano zakupu lub w przypadku, gdy naprawa wymaga importu części zamiennych.
4. Okres gwarancji dla użytkownika wynosi 24 miesiące od daty sprzedaży odnotowanej w karcie gwarancyjnej przez sprzedawcę. Data zakupu musi być potwierdzona pieczęcią punktu sprzedaży detalicznej oraz podpisem sprzedawcy.
5. Nabywcy w okresie gwarancji przysługuje prawo wymiany sprzętu na nowy w przypadku niemożności dokonania naprawy. Warunkiem koniecznym do wymiany sprzętu jest przedłożenie ważnej karty gwarancyjnej, na której odnotowane są przez serwisanta wcześniej dokonane naprawy. Wymiany sprzętu na wolny od wad dokonuje sklep, w którym dokonano zakupu sprzętu.
6. Gwarant ma prawo odmówić wymiany sprzętu, o której mowa w punkcie 5 w przypadku stwierdzenia jakichkolwiek uszkodzeń mechanicznych lub chemicznych świadczących o nieprawidłowym użytkowaniu bądź konserwacji urządzenia.
7. Gwarancja nie obejmuje :
  - uprawnień do żądania wykonania czynności, za które zgodnie z instrukcją obsługi odpowiedzialny jest użytkownik, w tym: instalacji i podłączenia urządzeń, konserwacji, wymiany filtrów węglowych, wymiany żarówek oraz regulacji urządzeń,
  - usterek powstałych na skutek nieprawidłowego użytkowania sprzętu, niedbalstwa, a także uszkodzeń powstałych przez dostanie się zanieczyszczeń lub ciał obcych do środka urządzenia,
  - uszkodzeń mechanicznych, termicznych i chemicznych oraz powstałych w wyniku działania sił zewnętrznych (skoki napięcia, wyładowania atmosferyczne)
  - elementów ze szkła, plastiku oraz wszelkiego rodzaju przebarwień, odprysków i wgnieceń.
8. Nabywca traci prawa gwarancyjne w przypadku:
  - samowolnych napraw i zmian konstrukcyjnych dokonanych przez osoby nie upoważnione,
  - niewłaściwej lub niezgodnej z instrukcją instalacji lub eksploatacji urządzenia.
9. Sprzęt przeznaczony jest co do zasady do eksploatacji w warunkach indywidualnego gospodarstwa domowego. Okres gwarancji na sprzęt wykorzystywany do celów zarobkowych ulega skróceniu do 6 miesięcy.
10. Okres gwarancji przedłuża się o czas trwania naprawy.
11. Nabywca zobowiązany jest zachować nieuszkodzone opakowanie fabryczne wraz z wypełnieniem. W szczególnych przypadkach konieczne jest odesłanie sprzętu do producenta. Za uszkodzenia mechaniczne powstałe na skutek nieodpowiedniego zapakowania sprzętu na czas transportu Gwarant nie ponosi odpowiedzialności.
12. W przypadku oczywistej bezzasadności zgłoszenia reklamacyjnego, w szczególności, gdy nie wystąpiła wada sprzętu lub zaistniały okoliczności wyłączające odpowiedzialność Gwaranta, Gwarant odmawia dokonania naprawy/wymiany sprzętu w ramach udzielonej Gwarancji, przedstawiając jednocześnie Nabywcy uzasadnienie zajętego stanowiska. W takiej sytuacji użytkownikowi służy prawo do dokonania naprawy za odpłatnością stosowną do wykonywanych czynności.
13. Gwarancja niniejsza nie wyłącza, nie ogranicza, ani nie zawiesza uprawnień kupującego wynikających z niezgodności towaru z umową.
14. W sprawach nieuregulowanych warunkami niniejszej karty gwarancyjnej, zastosowanie mają odpowiednie przepisy Kodeksu Cywilnego.

# DEKLARACJA ZGODNOŚCI CE

Nr 2/10

w zakresie Dyrektyw: 73/23/EEC oraz 89/336/EEC

**PRODUCENT:**

PPH AKPO spółka jawna  
ul. Łąkowa 9, 05-080 Laski, Polska.

PPH AKPO S.J. oświadcza na własną odpowiedzialność, że:

okap nadkuchenny marki **AKPO**, typu **Wk-4**,

modele:

**Dandys 50/60/90; Galant 50/60/90; Classic 50/60/90 eco; Libra 60 eco; Mirage 60/90 eco;  
Zefir 50/60/90 eco; Feniks 50/60/90 eco; Rustica 60/90; Rustica nova 60/90; Rustica Eco 60/90;  
Notos 50/60/90 eco; Stratus 50/60/90 eco; Cirrus 50/60/90 eco; Pasat 50/60/90 eco;  
Largo 50/60/90 eco; Boreas 50/60/90 eco; Luna eco; Rustica 50/60/90 eco; Attis 50/60/90 eco;  
Neva eco; Feniks glass 50/60/90 eco, Nero 50/60/, Cetias 50/60/90, Cetias Inox 50/60/90**

do których odnosi się niniejsza deklaracja są zgodne z postanowieniami następujących dyrektyw:

**5. LVD 2006/95/WE**

**6. EMC 2004/108/WE**

i jest zgodny z normami zharmonizowanymi:

PN-EN 60335-1:2004+A1:2005+A2:2008+A12:2008+A13:2009;  
PN-EN 60335-2-31:2007+A2:2009; PN-EN 50366:2004+A1:2006;  
PN-EN 55014-1:2007+A1:2010; PN-EN 61000-3-2:2007+A1:2010+A2:2010;  
PN-EN 61000-3-3:2009; PN-EN 55014-2:1999+A1:2004+A2:2009

Laski, 16.04.2010r.

CE:10